



Sprievodca plánovaním

KONE MonoSpace® 4 DX Core & Pro / 300 & 500 DX
Rýchlosť 1,0 - 1,75 m/s
Nosnosť 320 - 1 150 kg

www.kone.sk

Dedicated to
People Flow™



Konfigurácia výťahovej šachty

Nakonfigurujte si výťah tak, aby zodpovedal vašim jedinečným požiadavkám. Ak máte problém s výškou stropu výťahovej šachty alebo hĺbkou jamy vášho projektu, kontaktujte nás prosím priamo. Ujasnite si, akú funkciu má váš výťah vykonávať, a kontaktujte nás pre akékoľvek špeciálne aplikácie, aby sme zaistili správne pokrytie všetkých požiadavkov.

Všetky rozmery zodpovedajú norme STN EN 81-20/50 a sú uvedené v mm, ak nie je uvedené inak. Všetky uvedené údaje predpokladajú, že stena výťahovej šachty je buď betónová, murovaná alebo z tvárnic s minimálnou štandardnou hrúbkou a pevnosťou. Všetky informácie slúžia len na účely plánovania projektu. Pre overené rozmery pre váš konkrétny projekt nás prosím kontaktujte. Môže sa zmeniť bez predchádzajúceho upozornenia.

Technická špecifikácia

KES 100	MonoSpace® 4 DX Core / MonoSpace 300 DX	MonoSpace® 4 DX Pro / MonoSpace 500 DX
Nosnosť (kg)	400*, 450*, 480*, 525*, 630, 800*, 1 000	320*, 400*, 450*, 480*, 525*, 630, 680*, 800*, 900*, 1 000, 1 150*
Rýchlosť (m/s)	0.63, 1.0	1,0; 1.6*; 1,75*
Max. počet poschodí	14	21 (1 m/s), 24* (1.6 & 1.75 m/s)
Max. zdvih	40	40 (1 m/s), 75* (1.6 & 1.75 m/s)
Typ kabíny	Priechodná a nepriechodná kabína	Priechodná a nepriechodná kabína
Rozmery kabíny	Štandardné	Štandardné, flexibilné*
Výška kabíny (mm)	2 100, 2 200	2 100, 2 200, 2 300, 2 400
Otváranie dverí	Posuvné	Posuvné, centrálné
Špecifikácia dverí	Základ (KES 202)	Základ (KES 100, 202), stred (KES 602), výška (KES 800)
Maximálny počet štartov/hod	180 / ED 35%	180 / ED 35%
Kontrolný systém	Down Collective (DC), Full Collective (FC), Down Collective Hybrid with Full Collective (DC-FC), Memory Push Button (MPB)	Down Collective (DC), Full Collective (FC), Down Collective Hybrid with Full Collective (DC-FC), Memory Push Button (MPB), Destination (DCS)
Veľkosť skupiny	2	4

* Dostupné iba pre MonoSpace 300, 500 DX, už čoskoro pre MonoSpace® 4 DX.

Vertikálne rozmery šachty

Vzdialenosť od podlahy k podlahe					
Rovnaká strana [HF1]				Opačná strana [HF2]	
KES 100	KES 202	KES 602	KES 800	v=1 m/s	v=1.6/1.75 m/s
min. HH+450	min. HH+465	min. HH+465	min. HH+600	min. 50 ¹⁾	min. 50 ¹⁾

1) Len málo možností dokáže tento rozmer zväčšiť na min. 300

Rýchlosť (m/s)	Minimálny zdvih (m)	Maximálny zdvih (m)	Svetlá výška [SH] ^{2) 3)}				Hĺbka priehlbne [PH] ⁵⁾	
			Integrovaný strop	Štandardný strop (hrúbka 70mm)	Podhľad (hrúbka 100mm)	Podhľad (hrúbka 150mm)	Bez bezpečnostnej brzdy protiváhy	S bezpečnostným zariadením protiváhy ⁶⁾
0.63 - 1.0	HH + 550	40	CH + 1 220 CH + 500 (EN81-21) ⁴⁾	CH + 1 300 CH + 570 (EN81-21) ⁴⁾	CH + 1 330 CH + 650 (EN81-21) ⁴⁾	CH + 1 380 CH + 650 (EN81-21) ⁴⁾	1 100 650 (EN81-21) ⁴⁾	1 400
1.6 - 1.75	HH + 550	75	CH + 1 420	CH + 1 500	CH + 1 530	CH + 1 580	1 200	1 400

2) Integrovaný strop: RL12

Štandardný strop: CL80, CL80V, CL81, CL82, CL96, CL96V, CL109, CL151, CL182 a CL195

Podhľad (hrúbka 100 mm): CL196

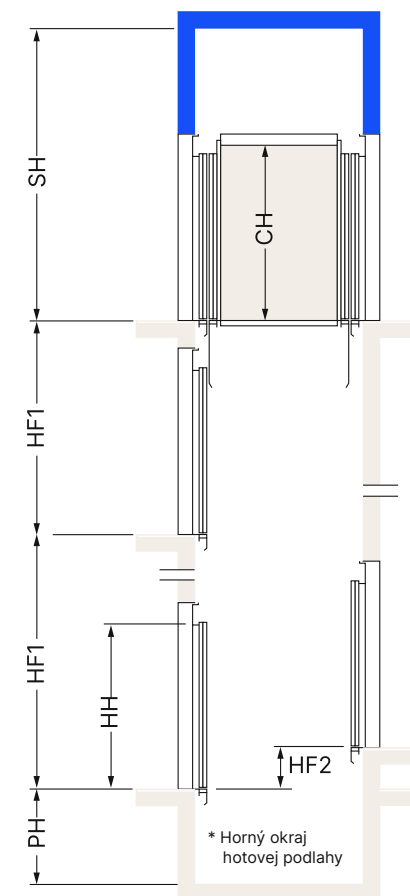
Podhľad (hrúbka 150 mm): CL80FFL a CL96FFL

3) Niektoré konfigurácie vyžadujú dodatočný priestor 400mm svetlej výšky. Tieto sú uvedené v prehľadoch na nasledujúcich stranách.

4) Overte si, prosím, miestnu legislatívu, či existuje nejaký štandardný postup a či je potrebné predchádzajúce schválenie pre použitie rozmerov podľa EN81-21.

5) V prípade šírky kabíny pod 800 mm je minimálna hĺbka priehlbne = 1 250. Pri šírke kabíny pod 1 050 mm je minimálna hĺbka priehlbne = 1 390

6) Vyžaduje sa v prípade prístupného priestoru pod priehlbňou šachty



Legenda

CH = výška kabíny

SH = výška svetlej výšky

PH = výška priehlbne

HH = výška dverí

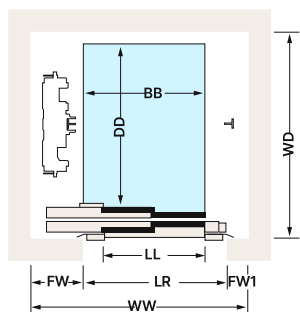
HF2 = Od podlahy k podlahe na opačnej strane

HF1 = Od podlahy k podlahe na rovnakej strane

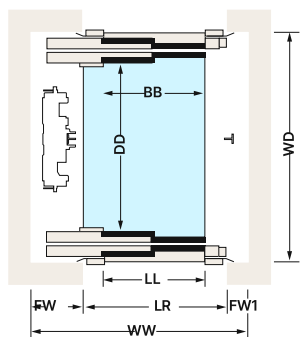
Konfigurácia a rozmery

MonoSpace® 4 DX Core / 300 DX
KES202 Posuvné otváranie dverí

Nepriechodná kabína



Priechodná kabína



Poznámka:

Výtahy so sklenenými dverami vyžadujú väčšie rozmery šachty

¹⁾ Nedostupné s prednými dverami.

Bezbariérové výtahy podľa normy STN EN81-70:2021

Počet osôb / Menovité zataženie [kg]	Šírka kabíny	Hĺbka kabíny	Šírka dverí	Rýchlosť m/s	Šírka šachty	Hĺbka šachty [WD]*		Šírka otvoreného otvoru dverí [LR]	Šírka obloženia na strane pohonu [FW]	Šírka obloženia oproti pohonu [FW1]	Horný prejazd odchyľujúci sa od p. 2 [SH] S / Bez bezpečnostného zariadenia protizávažia
						Nepriechodná kabína	Priechodná kabína				
4/400 ¹⁾	850	1200	700	1.0	1320	1535	1730	100	295	25	- / -
	850	1200	750	1.0	1400	1535	1730	1050	325	25	- / -
5/400	950	1120	700	1.0	1420	1455	1650	1000	270	150	- / -
	950	1120	800	1.0	1450	1455	1650	1100	320	30	- / -
6/450	1000	1200	800	1.0	1470	1550	1730	1100	320	50	- / -
	1000	1200	900	1.0	1600	1550	1730	1200	370	30	+400 / +400
6/480	950	1300	800	1.0	1450	1635	1830	1100	320	30	- / -
	950	1300	900	1.0	1600	1635	1830	1200	370	30	+400 / +400
	1000	1300	800	1.0	1470	1635	1830	1100	320	50	- / -
	1000	1300	900	1.0	1600	1635	1830	1200	370	30	+400 / +400
	1000	1250	800	1.0	1470	1600	1780	1100	320	50	- / -
	1000	1250	900	1.0	1600	1600	1780	1200	370	30	+400 / +400
7/525	1050	1250	800	1.0	1520	1600	1780	1100	320	100	- / -
	1050	1250	900	1.0	1600	1600	1780	1200	370	30	- / +400
	1050	1300	800	1.0	1520	1635	1830	1100	320	100	- / -
	1050	1300	900	1.0	1600	1635	1830	1200	370	30	- / +400
8/630	1100	1400	800	1.0	1570	1750	1930	1100	320	150	- / -
8/630 ²⁾	1100	1400	900	1.0	1600	1750	1930	1200	370	30	- / -
10/800	1200	1500	800	1.0	1720	1835	2030	1100	370	230	- / -
10/800 ²⁾	1200	1500	900	1.0	1720	1835	2030	1200	370	130	- / -
13/1,000	1100	2100	800	1.0	1600	2435	2630	1100	350	150	- / +400
13/1,000 ²⁾	1100	2100	900	1.0	1600	2435	2630	1200	370	30	- / -
	1100	2100	1000	1.0	1750	2435	2630	1300	420	30	+400 / +400
	1400	1600	900	1.0	1900	1950	2130	1200	450	250	- / +400
	1400	1600	1000	1.0	1900	1950	2130	1300	450	150	- / +400

Všetky rozmery sú v mm, ak nie je uvedené inak. Rozmery šachty zahŕňajú horizontálnu toleranciu +/- 25mm na celkovú výšku šachty. Všetky informácie slúžia len na účely plánovania projektu.

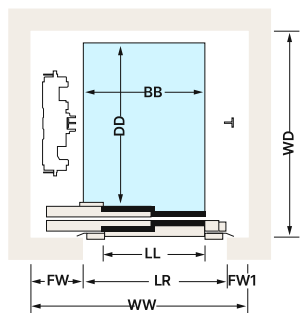
Môžu sa zmeniť bez predchádzajúceho upozornenia.

Radi vám osobne poradíme s vašimi plánmi. Môžete sa obrátiť priamo na nášho konzultanta alebo vyplniť formulár na našej webovej stránke.

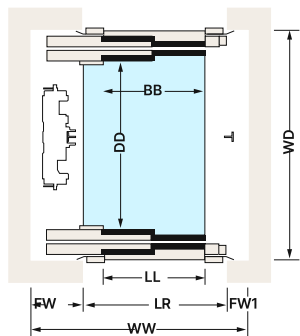
Konfigurácia a rozmery

MonoSpace® 4 DX Core / 500 DX
KES202 Posuvné otváranie dverí

Nepriechodná kabína



Priechodná kabína



Poznámka:

Výtahy so sklenenými dverami vyžadujú väčšie rozmery šachty

¹⁾ Nedostupné s prednými dverami.

Bezbariérové výtahy podľa normy STN EN81-70:2021

Radi vám osobne poradíme s vašimi plánmi. Môžete sa obrátiť priamo na nášho konzultanta alebo vyplniť formulár na našej webovej stránke.

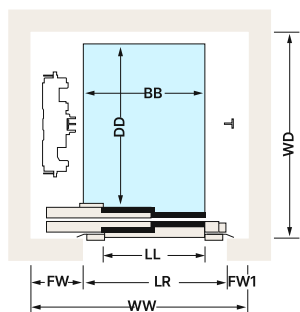
Počet osôb / Menovité zaťaženie [kg]	Šírka kabíny	Hĺbka kabíny	Šírka dverí	Rýchlosť m/s	Šírka šachty	Hĺbka šachty [WD]*		Šírka otvoreného otvoru dverí [LR]	Šírka obloženia na strane pohonu [FW]	Šírka obloženia oproti pohonu [FW1]	Horný prejazd odchylujúci sa od p. 2 [SH] S / Bez bezpečnostného zariadenia protizávažia
						Nepriechodná kabína	Priechodná kabína				
4/400	800	1 200	700	1.0	1 300	1 535	1 730	1 000	270	30	- / -
5/400	950	1 100	700	1.0/1.6/1.75	1 420	1 435	1 630	1 000	270	150	- / -
	950	1 100	800	1.0/1.6/1.75	1 450	1 435	1 630	1 100	320	30	- / -
6/450	1 000	1 200	800	1.0/1.6/1.75	1 470	1 550	1 730	1 100	320	50	- / -
	1 000	1 200	900	1.0/1.6/1.75	1 600	1 550	1 730	1 200	370	30	+400 / +400
6/480	950	1 300	700	1.0/1.6/1.75	1 420	1 635	1 830	1 000	270	150	- / -
	950	1 300	800	1.0/1.6/1.75	1 450	1 635	1 830	1 100	320	30	- / -
	950	1 300	900	1.0/1.6/1.75	1 600	1 635	1 830	1 200	370	30	+400 / +400
	1 000	1 300	800	1.0/1.6/1.75	1 470	1 635	1 830	1 100	320	50	- / -
	1 000	1 300	900	1.0/1.6/1.75	1 600	1 635	1 830	1 200	370	30	+400 / +400
	1 000	1 250	800	1.0/1.6/1.75	1 470	1 600	1 780	1 100	320	50	- / -
	1 000	1 250	900	1.0/1.6/1.75	1 600	1 600	1 780	1 200	370	30	+400 / +400
	1 000	1 250	900	1.0/1.6/1.75	1 600	1 600	1 780	1 200	370	30	+400 / +400
7/525	1 050	1 250	800	1.0/1.6/1.75	1 520	1 600	1 780	1 100	320	100	- / -
	1 050	1 250	900	1.0/1.6/1.75	1 600	1 600	1 780	1 200	370	30	- / +400
	1 050	1 300	800	1.0/1.6/1.75	1 520	1 635	1 830	1 100	320	100	- / -
	1 050	1 300	900	1.0/1.6/1.75	1 600	1 635	1 830	1 200	370	30	- / +400
8/630	1 100	1 400	800	1.0/1.6/1.75	1 570	1 750	1 930	1 100	320	150	- / -
8/630	1 100	1 400	900	1.0/1.6/1.75	1 600	1 750	1 930	1 200	370	30	- / -
9/680	1 130	1 400	900	1.0/1.6/1.75	1 600	1 750	1 930	1 200	370	30	- / -
	1 130	1 400	1 000	1.0/1.6/1.75	1 750	1 750	1 930	1 300	420	30	+400 / +400
	1 200	1 400	900	1.0/1.6/1.75	1 670	1 750	1 930	1 200	420	50	- / -
10/800 ¹⁾	1 350	1 400	800	1.0/1.6/1.75	1 850	1 750	1 930	1 100	500	250	- / +400
10/800	¹⁾ 1 350	1 400	900	1.0/1.6/1.75	1 850	1 750	1 930	1 200	500	150	- / +400
	¹⁾ 1 350	1 400	1 000	1.0/1.6/1.75	1 850	1 750	1 930	1 300	500	50	- / +400
12/900	1 400	1 500	900	1.0/1.6/1.75	1 900	1 835	2 030	1 200	450	250	- / +400
	1 400	1 500	1 000	1.0/1.6/1.75	1 900	1 835	2 030	1 300	450	150	- / +400
13/1,000	1 100	2 100	800	1.0/1.6/1.75	1 600	2 435	2 630	1 100	350	150	- / +400
13/1,000	1 100	2 100	900	1.0/1.6/1.75	1 600	2 435	2 630	1 200	370	30	- / -
	1 100	2 100	1 000	1.0/1.6/1.75	1 750	2 435	2 630	1 300	420	30	+400 / +400
	1 300	1 700	900	1.0/1.6/1.75	1 800	2 035	2 230	1 200	450	150	- / +400
	1 300	1 700	1 000	1.0/1.6/1.75	1 800	2 035	2 230	1 300	450	50	- / +400
	1 400	1 600	900	1.0/1.6/1.75	1 900	1 950	2 130	1 200	450	250	- / +400
	1 400	1 600	1 000	1.0/1.6/1.75	1 900	1 950	2 130	1 300	450	150	- / +400
15/1,150	¹⁾ 1 450	1 550	900	1.0/1.6/1.75	1 950	1 885	2 080	1 200	500	250	- / +400
	¹⁾ 1 450	1 550	1 000	1.0/1.6/1.75	1 950	1 885	2 080	1 300	500	150	- / +400
	1 200	2 100	900	1.0/1.6/1.75	1 700	2 435	2 630	1 200	450	50	- / +400
	1 200	2 100	1 000	1.0/1.6/1.75	1 750	2 435	2 630	1 300	420	30	- / +400
	1 200	2 100	1 100	1.0/1.6/1.75	1 900	2 435	2 630	1 400	470	30	+400 / +400
	1 400	1 850	900	1.0/1.6/1.75	1 900	2 185	2 380	1 200	450	250	- / +400
	1 400	1 850	1 000	1.0/1.6/1.75	1 900	2 185	2 380	1 300	450	150	- / +400
	1 400	1 850	1 100	1.0/1.6/1.75	1 900	2 185	2 380	1 400	470	30	- / -

Všetky rozmery sú v mm, ak nie je uvedené inak. Rozmery šachty zahŕňajú horizontálnu toleranciu +/- 25 mm na celkovú výšku šachty. Všetky informácie slúžia len na účely plánovania projektu. Môžu sa zmeniť bez predchádzajúceho upozornenia.

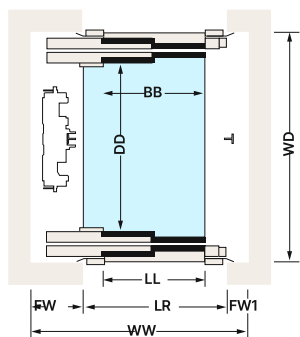
Konfigurácia a rozmery

MonoSpace® 4 DX Core / 500 DX
KES202 / KES602
Centrálné otváranie dverí

Nepriechodná kabína



Priechodná kabína



Poznámka:

Výtahy so sklenenými dverami vyžadujú väčšie rozmery šachty

¹⁾ Nedostupné s prednými dverami.

Bezbariérové výtahy podľa normy STN EN81-70:2021

Počet osôb / Menovité zataženie [kg]	Šírka kabíny	Hĺbka kabíny	Šírka dverí	Rýchlosť m/s	Šírka šachty	Hĺbka šachty [WD]*		Šírka otvoreného otvoru dverí [LR]	Šírka obloženia na strane pohonu [FW]	Šírka obloženia oproti pohonu [FW1]	Horný prejazd odchyľujúci sa od p. 2 [SH] S / Bez bezpečnostného zariadenia protizávažia
						Nepriechodná kabína	Priechodná kabína				
8/630 ¹⁾	1 100	1 400	800	1.0/1.6/1.75	1 740	1 690	1 810	1 100	320	320	- / -
8/630 ě	1 100	1 400	900	1.0/1.6/1.75	1 940	1 690	1 810	1 200	370	370	+400 / +400
	1 100	1 400	1000	1.0/1.6/1.75	2 140	1 690	1 810	1 300	420	420	+400 / +400
10/800 ¹⁾	1 350	1 400	800	1.0/1.6/1.75	1 840	1 690	1 810	1 100	370	370	- / -
10/800 ě	1 350	1 400	900	1.0/1.6/1.75	1 940	1 690	1 810	1 200	370	370	- / -
12/900	1 400	1 500	800	1.0/1.6/1.75	1 900	1 775	1 910	1 100	400	400	- / -
12/900 ě	1 400	1 500	900	1.0/1.6/1.75	1 940	1 775	1 910	1 200	370	370	- / -
13/1,000 ě	1 100	2 100	900	1.0/1.6/1.75	1 940	2 375	2 510	1 200	370	370	+400 / +400
	1 100	2 100	1 000	1.0/1.6/1.75	2 140	2 375	2 510	1 300	420	420	+400 / +400
	1 300	1 700	900	1.0/1.6/1.75	1 940	1 975	2 110	1 200	370	370	- / -
	1 300	1 700	1 000	1.0/1.6/1.75	2 140	1 975	2 110	1 300	420	420	+400 / +400
	1 300	1 700	1 100	1.0/1.6/1.75	2 340	1 975	2 110	1 400	470	470	+400 / +400
	1 400	1 600	1 000	1.0/1.6/1.75	2 140	1 890	2 010	1 300	420	420	+400 / +400
	1 400	1 600	1 100	1.0/1.6/1.75	2 340	1 890	2 010	1 400	470	470	+400 / +400
	1 450	1 550	900	1.0/1.6/1.75	1 940	1 835	1 960	1 200	370	370	- / -
15/1,150 ě	1 450	1 550	1 000	1.0/1.6/1.75	2 140	1 835	1 960	1 300	420	420	- / -
	1 600	1 400	900	1.0/1.6/1.75	2 100	1 690	1 810	1 200	450	450	- / -
	1 600	1 400	1 000	1.0/1.6/1.75	2 140	1 690	1 810	1 300	420	420	- / -
	1 600	1 400	1 100	1.0/1.6/1.75	2 340	1 690	1 810	1 400	470	470	+400 / +400
	1 200	2 100	900	1.0/1.6/1.75	1 940	2 375	2 510	1 200	370	370	+400 / +400
	1 200	2 100	1 000	1.0/1.6/1.75	2 140	2 375	2 510	1 300	420	420	+400 / +400
	1 200	2 100	1 100	1.0/1.6/1.75	2 340	2 375	2 510	1 400	470	470	+400 / +400
	1 400	1 850	900	1.0/1.6/1.75	1 940	2 125	2 260	1 200	370	370	- / -
1 400	1 850	1 000	1.0/1.6/1.75	2 140	2 125	2 260	1 300	420	420	+400 / +400	
	1 850	1 100	1.0/1.6/1.75	2 340	2 125	2 260	1 400	470	470	+400 / +400	

Všetky rozmery sú v mm, ak nie je uvedené inak. Rozmery šachty zahŕňajú horizontálnu toleranciu +/- 25mm na celkovú výšku šachty. Všetky informácie slúžia len na účely plánovania projektu. Môžu sa zmeniť bez predchádzajúceho upozornenia.

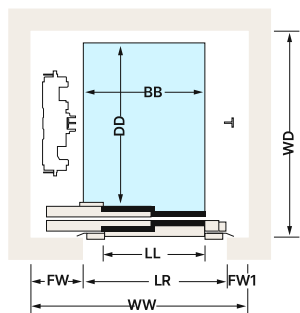
Radi vám osobne poradíme s vašimi plánmi. Môžete sa obrátiť priamo na nášho konzultanta alebo vyplniť formulár na našej webovej stránke.

Konfigurácia a rozmery

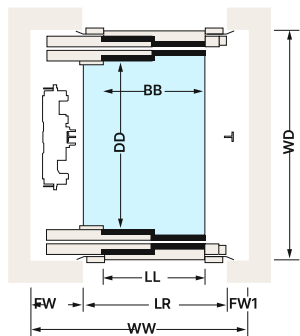
MonoSpace® 4 DX Pro / 500 DX KES800* Posuvné otváranie dverí

* Nie je k dispozícii s čelnými dverami

Nepriechodná kabína



Priechodná kabína



Poznámka:

♿ Bezbariérové výtahy podľa normy STN EN81-70:2021

Radi vám osobne poradíme s vašimi plánmi. Môžete sa obrátiť priamo na nášho konzultanta alebo vyplniť formulár na našej webovej stránke.

Počet osôb / Menovité zaťaženie [kg]	Šírka kabíny	Hĺbka kabíny	Šírka dverí	Rýchlosť m/s	Šírka šachty	Hĺbka šachty [WD]*		Šírka otvoreného otvoru dverí [LR]	Šírka obloženia na strane pohonu [FW]	Šírka obloženia oproti pohonu [FW1]	Horný prejazd odchylujúci sa od p. 2 [SH] S / Bez bezpečnostného zariadenia protizávažia
						Nepriechodná kabína	Priechodná kabína				
4/400	800	1 200	700	1	1 300	1 575	1 810	1 000	270	30	- / -
5/400	950	1 100	700	1.0/1.6/1.75	1 420	1 475	1 710	1 000	270	150	- / -
	950	1 100	800	1.0/1.6/1.75	1 450	1 475	1 710	1 100	320	30	- / -
6/450	1 000	1 200	800	1.0/1.6/1.75	1 470	1 575	1 810	1 100	320	50	- / -
	1 000	1 200	900	1.0/1.6/1.75	1 600	1 575	1 810	1 200	370	30	+400 / +400
6/480	950	1 300	700	1.0/1.6/1.75	1 420	1 675	1 910	1 000	270	150	- / -
	950	1 300	800	1.0/1.6/1.75	1 450	1 675	1 910	1 100	320	30	- / -
	950	1 300	900	1.0/1.6/1.75	1 600	1 675	1 910	1 200	370	30	+400 / +400
	1 000	1 300	800	1.0/1.6/1.75	1 470	1 675	1 910	1 100	320	50	- / -
	1 000	1 300	900	1.0/1.6/1.75	1 600	1 675	1 910	1 200	370	30	+400 / +400
	1 000	1 250	800	1.0/1.6/1.75	1 470	1 640	1 860	1 100	320	50	- / -
	1 000	1 250	900	1.0/1.6/1.75	1 600	1 640	1 860	1 200	370	30	+400 / +400
	1 000	1 250	900	1.0/1.6/1.75	1 600	1 640	1 860	1 200	370	30	+400 / +400
7/525	1 050	1 250	800	1.0/1.6/1.75	1 520	1 640	1 860	1 100	320	100	- / -
	1 050	1 250	900	1.0/1.6/1.75	1 600	1 640	1 860	1 200	370	30	- / +400
	1 050	1 300	800	1.0/1.6/1.75	1 520	1 675	1 910	1 100	320	100	- / -
	1 050	1 300	900	1.0/1.6/1.75	1 600	1 675	1 910	1 200	370	30	- / +400
8/630	1 100	1 400	800	1.0/1.6/1.75	1 570	1 790	2 010	1 100	320	150	- / -
8/630 ě	1 100	1 400	900	1.0/1.6/1.75	1 600	1 790	2 010	1 200	370	30	- / -
9/680 ě	1 130	1 400	900	1.0/1.6/1.75	1 600	1 790	2 010	1 200	370	30	- / -
	1 130	1 400	1 000	1.0/1.6/1.75	1 750	1 790	2 010	1 300	420	30	+400 / +400
	1 200	1 400	900	1.0/1.6/1.75	1 670	1 790	2 010	1 200	420	50	- / -
10/800	1 350	1 400	800	1.0/1.6/1.75	1 850	1 790	2 010	1 100	500	250	- / +400
10/800 ě	1 350	1 400	900	1.0/1.6/1.75	1 850	1 790	2 010	1 200	500	150	- / +400
	1 350	1 400	1 000	1.0/1.6/1.75	1 850	1 790	2 010	1 300	500	50	- / +400
12/900 ě	1 400	1 500	900	1.0/1.6/1.75	1 900	1 875	2 110	1 200	450	250	- / +400
	1 400	1 500	1 000	1.0/1.6/1.75	1 900	1 875	2 110	1 300	450	150	- / +400
13/1,000	1 100	2 100	800	1.0/1.6/1.75	1 600	2 475	2 710	1 100	350	150	- / +400
13/1,000 ě	1 100	2 100	900	1.0/1.6/1.75	1 650	2 475	2 710	1 200	370	30	- / -
	1 100	2 100	1 000	1.0/1.6/1.75	1 750	2 475	2 710	1 300	420	30	+400 / +400
	1 300	1 700	900	1.0/1.6/1.75	1 800	2 075	2 310	1 200	450	150	- / +400
	1 300	1 700	1 000	1.0/1.6/1.75	1 800	2 075	2 310	1 300	450	50	- / +400
	1 400	1 600	900	1.0/1.6/1.75	1 900	1 990	2 210	450	250	1200	- / +400
	1 400	1 600	1 000	1.0/1.6/1.75	1 900	1 990	2 210	450	150	1300	- / +400
	1 450	1 550	900	1.0/1.6/1.75	1 950	1 925	2 160	500	250	1200	- / +400
	1 450	1 550	1 000	1.0/1.6/1.75	1 950	1 925	2 160	500	150	1300	- / +400
15/1,150 ě	1 200	2 100	900	1.0/1.6/1.75	1 700	2 475	2 710	1 200	450	50	- / +400
	1 200	2 100	1 000	1.0/1.6/1.75	1 750	2 475	2 710	1 300	420	30	- / +400
	1 200	2 100	1 100	1.0/1.6/1.75	1 900	2 475	2 710	1 400	470	30	+400 / +400
	1 400	1 850	900	1.0/1.6/1.75	1 900	2 225	2 460	1 200	450	250	- / +400
	1 400	1 850	1 000	1.0/1.6/1.75	1 900	2 225	2 460	1 300	450	150	- / +400
	1 400	1 850	1 100	1.0/1.6/1.75	1 900	2 225	2 460	1 400	470	30	- / -
	1 400	1 850	1 100	1.0/1.6/1.75	1 900	2 225	2 460	1 400	470	30	- / -

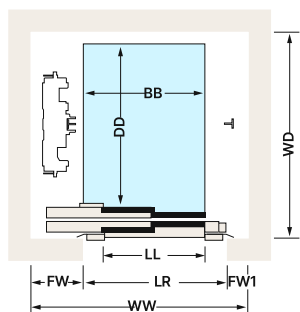
Všetky rozmery sú v mm, ak nie je uvedené inak. Rozmery šachty zahŕňajú horizontálnu toleranciu +/- 25 mm na celkovú výšku šachty. Všetky informácie slúžia len na účely plánovania projektu. Môžu sa zmeniť bez predchádzajúceho upozornenia.

Konfigurácia a rozmery

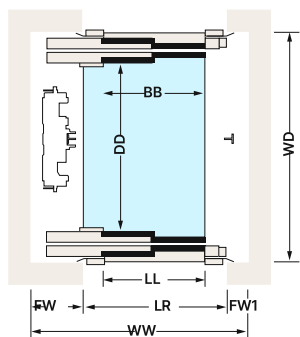
MonoSpace® 4 DX Pro / 500 DX KES800* Centrálne otváranie dverí

* Nie je k dispozícii s čelnými dverami

Nepriechodná kabína



Priechodná kabína



Počet osôb / Menovité zataženie [kg]	Šírka kabíny	Hĺbka kabíny	Šírka dverí	Rýchlosť m/s	Šírka šachty	Hĺbka šachty [WD]*		Šírka otvoreného otvoru dverí [LR]	Šírka obloženia na strane pohonu [FW]	Šírka obloženia oproti pohonu [FW1]	Horný prejazd odchyľujúci sa od p. 2 [SH] S / Bez bezpečnostného zariadenia protizávažia
						Nepriechodná kabína	Priechodná kabína				
8/630	1 100	1 400	800	1.0/1.6/1.75	1 740	1 690	1 810	1 100	325	325	- / -
8/630 ě	1 100	1 400	900	1.0/1.6/1.75	1 940	1 690	1 810	1 200	375	375	+400 / +400
	1 100	1 400	1 000	1.0/1.6/1.75	2 140	1 690	1 810	1 300	425	425	+400 / +400
10/800	1 350	1 400	800	1.0/1.6/1.75	1 840	1 690	1 810	1 100	370	370	- / -
10/800 ě	1 350	1 400	900	1.0/1.6/1.75	1 940	1 690	1 810	1 200	375	375	- / -
12/900	1 400	1 500	800	1.0/1.6/1.75	1 900	1 775	1 910	1 100	390	410	- / -
12/900 ě	1 400	1 500	900	1.0/1.6/1.75	1 940	1 775	1 910	1 200	375	375	- / -
13/1,000 ě	1 100	2 100	900	1.0/1.6/1.75	1 940	2 375	2 510	1 200	375	375	+400 / +400
	1 100	2 100	1 000	1.0/1.6/1.75	2 140	2 375	2 510	1 300	425	425	+400 / +400
	1 300	1 700	900	1.0/1.6/1.75	1 940	1 975	2 110	1 200	375	375	- / -
	1 300	1 700	1 000	1.0/1.6/1.75	2 140	1 975	2 110	1 300	425	425	+400 / +400
	1 300	1 700	1 100	1.0/1.6/1.75	2 340	1 975	2 110	1 400	475	475	+400 / +400
	1 400	1 600	1 000	1.0/1.6/1.75	2 140	1 890	2 010	1 300	425	425	+400 / +400
	1 400	1 600	1 100	1.0/1.6/1.75	2 340	1 890	2 010	1 400	475	475	+400 / +400
	1 450	1 550	900	1.0/1.6/1.75	1 940	1 835	1 960	1 200	375	375	- / -
15/1,150 ě	1 450	1 550	1 000	1.0/1.6/1.75	2 140	1 835	1 960	1 300	425	425	- / -
	1 600	1 400	900	1.0/1.6/1.75	2 100	1 690	1 810	1 200	450	450	- / -
	1 600	1 400	1 000	1.0/1.6/1.75	2 140	1 690	1 810	1 300	425	425	- / -
	1 600	1 400	1 100	1.0/1.6/1.75	2 340	1 690	1 810	1 400	475	475	+400 / +400
	1 200	2 100	900	1.0/1.6/1.75	1 940	2 375	2 510	1 200	375	375	+400 / +400
	1 200	2 100	1 000	1.0/1.6/1.75	2 140	2 375	2 510	1 300	425	425	+400 / +400
	1 200	2 100	1 100	1.0/1.6/1.75	2 340	2 375	2 510	1 400	475	475	+400 / +400
	1 400	1 850	900	1.0/1.6/1.75	1 940	2 125	2 260	1 200	375	375	- / -
	1 400	1 850	1 000	1.0/1.6/1.75	2 140	2 125	2 260	1 300	425	425	+400 / +400
	1 400	1 850	1 100	1.0/1.6/1.75	2 340	2 125	2 260	1 400	475	475	+400 / +400

Všetky rozmery sú v mm, ak nie je uvedené inak. Rozmery šachty zahŕňajú horizontálnu toleranciu +/- 25mm na celkovú výšku šachty. Všetky informácie slúžia len na účely plánovania projektu.

Môžu sa zmeniť bez predchádzajúceho upozornenia.

Poznámka:

Accessibility elevators in compliance with EN81-70:2021.

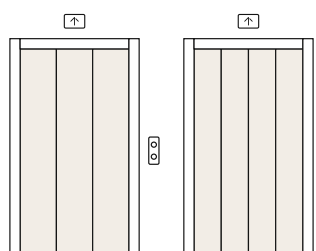
Radi vám osobne poradíme s vašimi plánmi. Môžete sa obrátiť priamo na nášho konzultanta alebo vyplniť formulár na našej webovej stránke.

Typy dverí a servisný panel

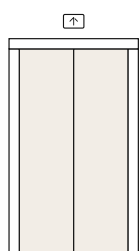
Výber výtahových dverí hrá zásadnú rolu z hľadiska výkonu i estetiky. Dodávame dverné systémy šité na mieru rôznym potrebám a preferenciám.

Táto plánovacia príručka obsahuje rozmery šachty pre najbežnejšie rozmery kabín s KES 202, KES 602 a KES 800. Ak máte pre svoj projekt na mysli konkrétne rozmery kabíny, neváhajte nás kontaktovať.

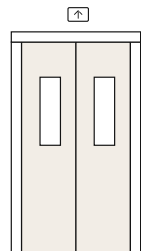
Typ dverí	Povinnosť u dverí
KES 100	Až 200 000 štartov ročne, vhodné pre úzke šachty
KES 202	Až 200 000 štartov ročne
KES 602	Až 400 000 štartov ročne
KES 800	Až 800 000 štartov ročne



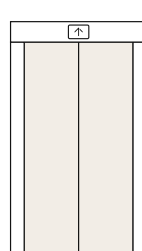
KES 100 so šírkou rámu 100mm



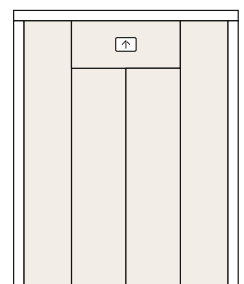
KES 202, 602 a 800 s úzkym rámom (šírka 50mm po celom obvode)



KES 800 s oknom pre požiarne výťahy



KES 202, 602 a 800 s rámom (120mm bočný a 150mm horný)

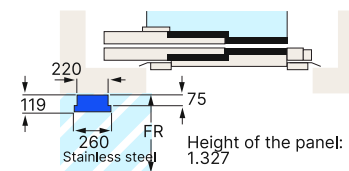
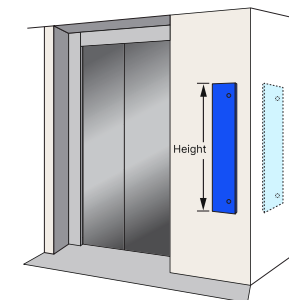


KES 202, 602 s prednými dverami

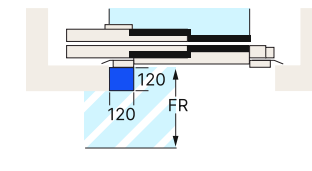
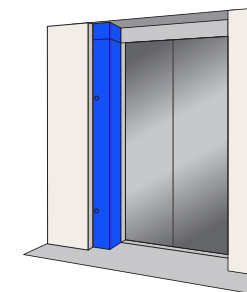
Technická špecifikácia

Otváranie dverí	Posuvné otváranie / Centrálné otváranie
Výška dverí [mm]	2 000, 2 100, 2 200, 2 300
Šírka dverí [mm]	600, 700, 800, 900, 1 000, 1 100
Rozsah požiarnej odolnosti STN EN 81-58	E120, EW60, EI30, EI60, EI120
Výklenok dverí	Až 80 mm pre zníženú hĺbku šachty (iba posuvné otváracie dvere)
Výška otvorenia dverí [HR] (mm)	Úzky rám: HH+80 Rám: HH+180 Predné: do 3000

Nástenný panel údržby



Panel údržby namontovaný na dverách



Technická špecifikácia

- Umiestnenie na najvyššom poschodí. Voliteľné: možnosť posunúť hore do 18m pod najvyšším poschodím
- Vždy sa nachádza na strane motora
- Minimálne 700 mm potrebných pre údržbu a 1 200 mm vo verejných priestoroch
- Panel namontovaný na dvere je k dispozícii len pre predné dvere a rámové dvere s minimálnou šírkou 120 mm
- Nástenný panel dostupný tiež na bočnej stene šachty

Poradte sa s našim obchodným zástupcom. Radi vám poradíme osobne. Všetky rozmery sú v mm, ak nie je uvedené inak. Všetky informácie slúžia iba pre plánovanie projektu. Zmeny vyhradené bez upozornenia.

Úspešné plánovanie s KONE

Či už váš projekt zahŕňa novú stavbu, prestavbu, modernizáciu alebo servis, s nami ako vašim partnerom si môžete byť istí úspechom. Nielenže vám poradíme s hľadáním a implementáciou riešenia, ale tiež vám pomôžeme vďaka naším odborným znalostiam noriem, bezpečnosti a udržateľnosti, tak ako i zaistenie budúcnosti.

Plánovanie

UDRŽATEĽNOSŤ - BUDÚCNOSŤ - FLEXIBILITA

Môžeme s vami analyzovať požiadavky vašej budovy a vaše potreby, aby sme našli najlepšie možné riešenie. Berieme v úvahu normy a predpisy, energetickú účinnosť, technológie, digitalizáciu, komfort a vaše predstavy o dizajne a vybavení.

Konštrukcia

BEZPEČNOSŤ - ČAS - NÁKLADY

Naše certifikované procesy a kritéria kvality v každej fáze inštalácie znamenajú, že si môžeme byť istí, že dodržíte svoje plány. Náš jedinečný spôsob inštalácie vo vnútri šachty šetrí čas a peniaze, a znižuje potrebu koordinácie s ostatnými remeselníkmi.

Starostlivosť

DOSTUPNOSŤ - PRÍSTUPNOSŤ - ODBORNOSŤ

Môžeme pomôcť s uvedením do prevádzky a prevádzkou systémov. Naše služby majú modulárnu štruktúru a je možné ich využívať digitálne. Garantujeme dostupnosť a bezpečnosť, a sme k dispozícii 24 hodín denne / 365 dní v roku.

KONE Studio

Získajte všetky technické dáta ktoré potrebujete, v jednom ľahko použiteľnom nástroji, vrátane CAD a BIM modelov ku stiahnutiu a tiež podobných špecifikácií výťahov.





KONE poskytuje inovatívne a ekologicky účinné riešenie pre výťahy, eskalátory, automatické dvere budov a systémy, ktoré ich integrujú s dnešnými inteligentnými budovami.

Podporujeme našich zákazníkov na každom kroku: od návrhu, výroby a inštalácie až po údržbu a modernizáciu. KONE je globálnym lídrom v riadení plynulého toku ľudí a tovaru v budovách. To z nás robí spoľahlivého partnera po celú dobu životného cyklu budov.

Sme rýchli, flexibilní a máme zaslúženú povesť technologického lídra s inováciami, ako sú KONE 24/7 Connected Services a KONE UltraRope®.

KONE zamestnáva viac než 60 000 špecializovaných odborníkov, ktorí Vám budú slúžiť globálne i lokálne.

KONE s.r.o.

Galvaniho 16130/7A
Bratislava
821 04
Slovensko

Tel.: 0800 173 174

www.kone.sk

Táto publikácia je určená iba pre všeobecné informačné účely. Vyhradzuje si právo kedykoľvek upraviť dizajn produktu a jeho technické údaje. Žiadne prehlásenia v tejto publikácii nemôže byť chápané ako záruka alebo podmienkam výslovná alebo implikovaná, týkajúca sa ktoréhokoľvek výrobku, jeho spôsobilosti k určitým účelom, predajnosti, kvality alebo akejkoľvek zmene či výkladu podmienok kupnej zmluvy. Medzi vytlačenými a reálnymi farbami môžu byť drobné rozdiely. KONE MonoSpace® DX, KONE EcoDisc® a People Flow® sú registrované ochranné známky spoločnosti KONE Corporation. Copyright © 2026 KONE Corporation.

05/2026

**Dedicated to
People Flow™**